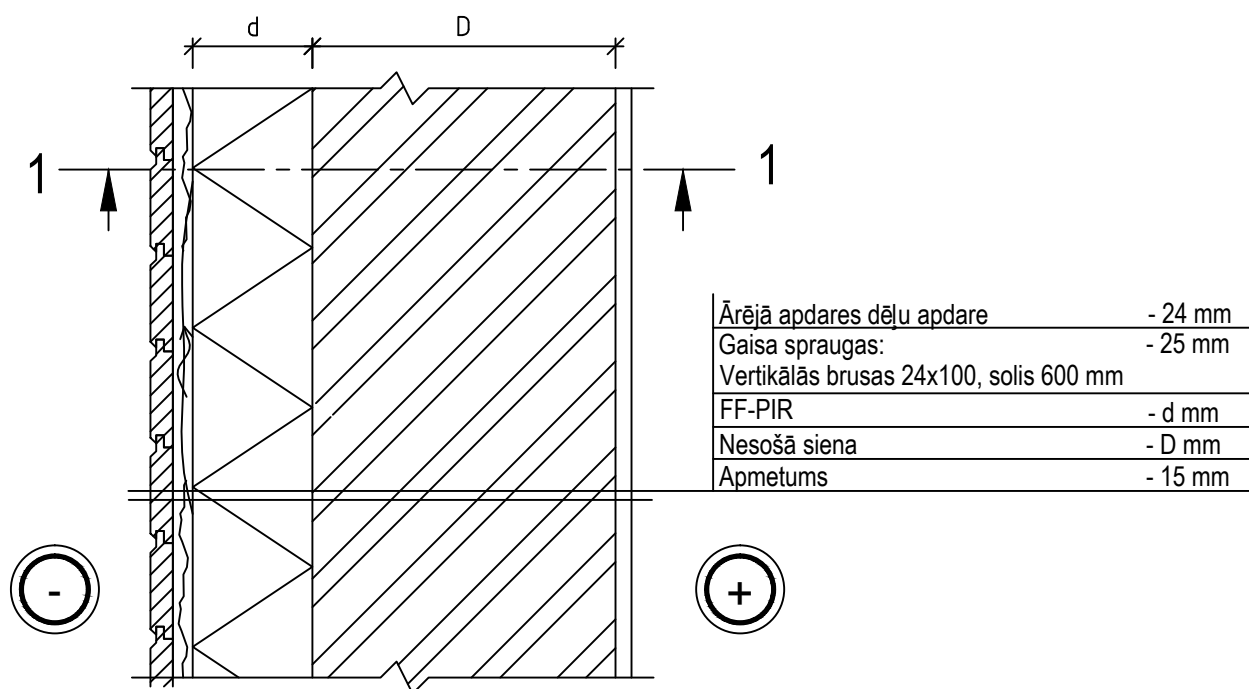


Mērogs 1:10

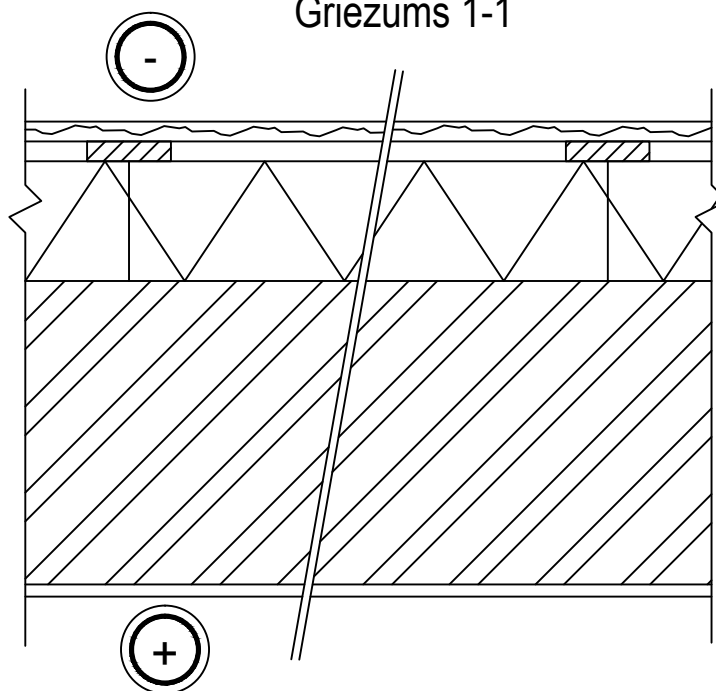
Ārējās sienas ar apdares dēļu apdari  
siltināšanas detaļa. Finnfoam FF-PIR

FINNFOAM mezgli un detaļas

S-3



Griezums 1-1



Minimālais termoizolācijas kārtas biezums  $d$  (mm) un sienas siltuma vadīšanas koeficients  $U$  ( $W/m^2K$ ) vērtība

Ēkas mērķis	Atbalsta sienas konstrukcija un tās biezums $D$ (mm)											
	Keramzībetona bloki 200 mm		Keramiskie bloki 175 mm		Gāzbetona bloki 185 mm		Silīkāta bloki 180 mm		Keramisko flīžu mūris 250 mm		Keramisko flīžu mūris 380 mm	
	d, mm	U, $W/m^2K$	d, mm	U, $W/m^2K$	d, mm	U, $W/m^2K$	d, mm	U, $W/m^2K$	d, mm	U, $W/m^2K$	d, mm	U, $W/m^2K$
Dzīvojamās ēkas	160	0,12	200	0,10	150	0,12	200	0,11	200	0,11	200	0,10
Sabiedriskās ēkas	120	0,15	130	0,15	120	0,14	150	0,14	150	0,14	150	0,14
Industriālās ēkas	80	0,20	90	0,20	80	0,19	100	0,20	100	0,20	100	0,19