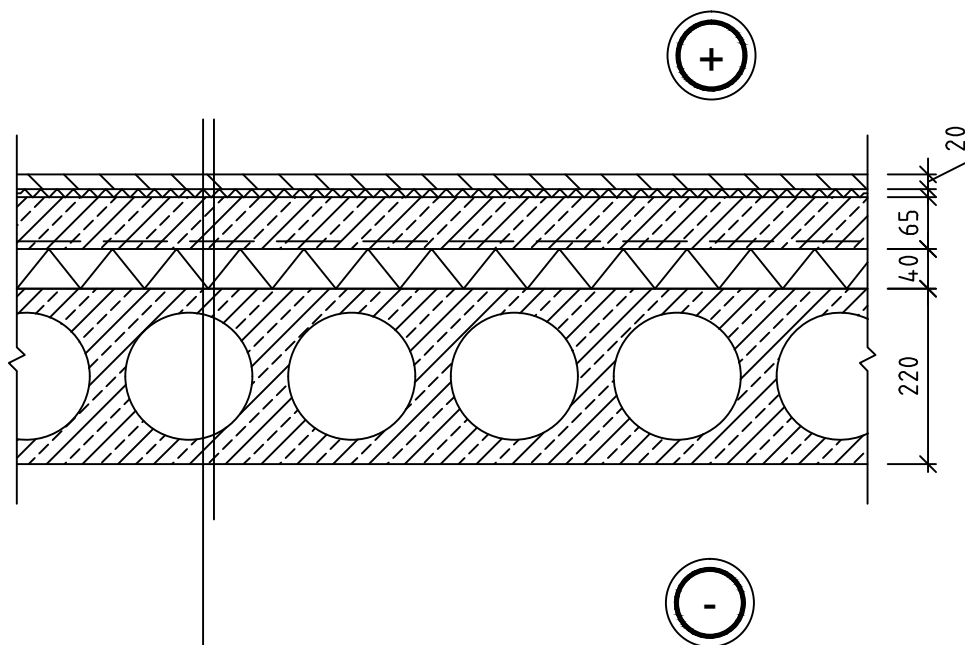


Mērogs 1:10

**RENOVĒJAMAS ĒKAS GRĪDU VIRS
SEGUMA UZ NEAPKURINĀMA
PAGRABA SILTINĀŠANAS DETAĻA**

FINNFOAM mezgli un detaļas

R- 8



Grīdu pārklājums saskaņā ar projektu ≈ 20 mm

Segums - 3..5 mm

Armēts betons - 65 mm

FF-PIR 40 PLK - 40 mm

Dzelzsbetona pārseguma plāksne - 220 mm