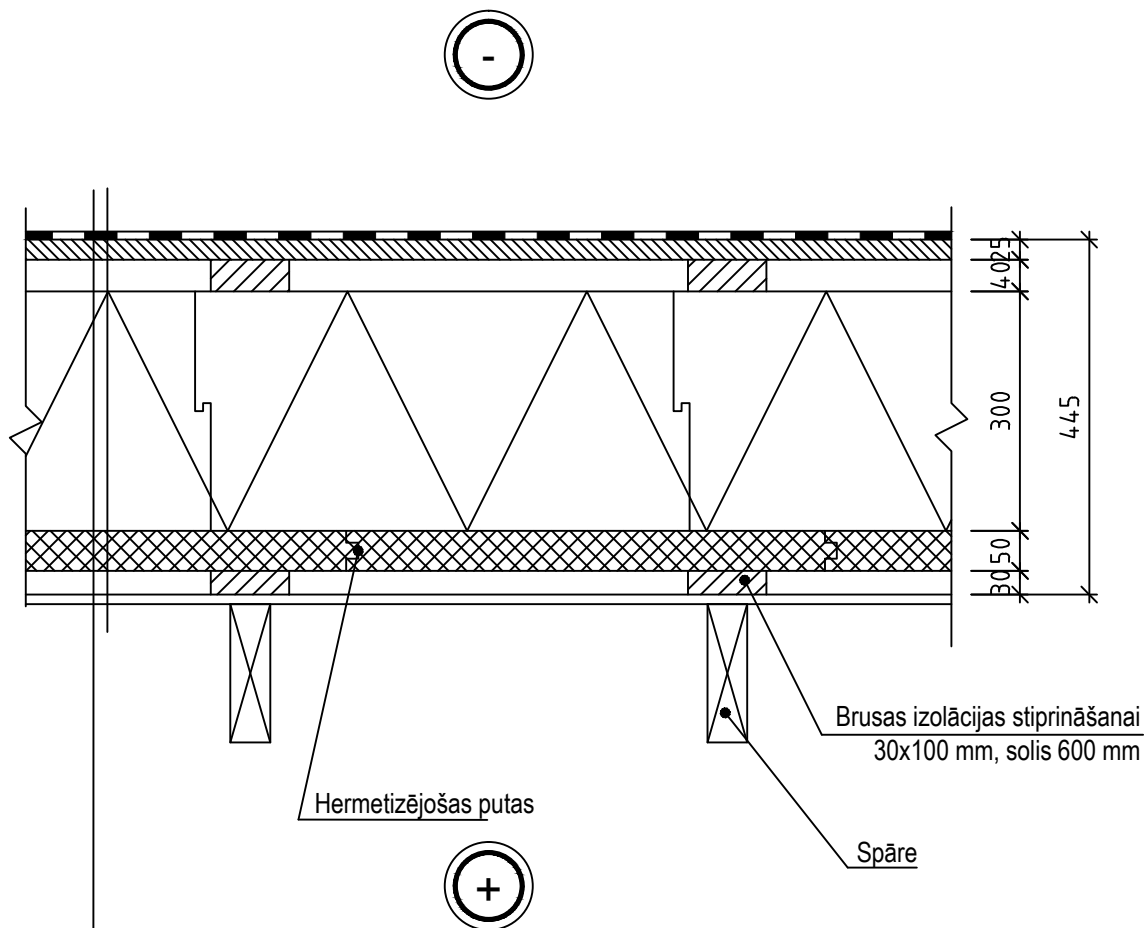


Mērogs 1:10

Mansarda jumts ar bitumena jumta segumu. FF-EPS

FINNFOAM mezgli un detaļas

KS- 13



Bitumena jumta seguma	
OSB (orientēto skaidu plātne)	- 15...25mm
Spāres 40x100, solis 600 mm + gaisa spraugas	- 40mm
FF-EPS 60S	- 300mm
Finnfoam FK-300	- 50mm
Gaisa spraugas	- 30mm
Lekšējā apdare, pēc projekta	