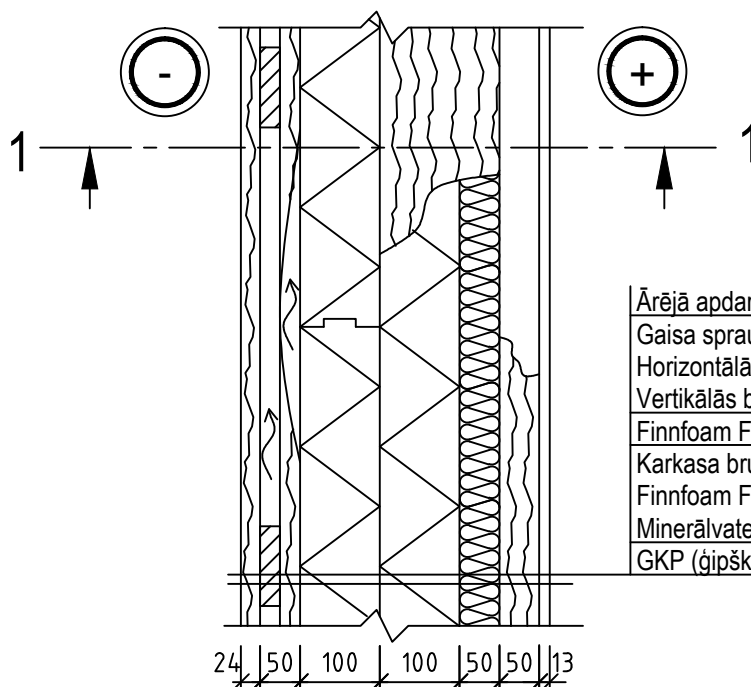


Mērogs 1:10

Ārējās sienas ar apdares dēļu
apdari siltināšanas detaļa.
Finnfoam FF-PIR

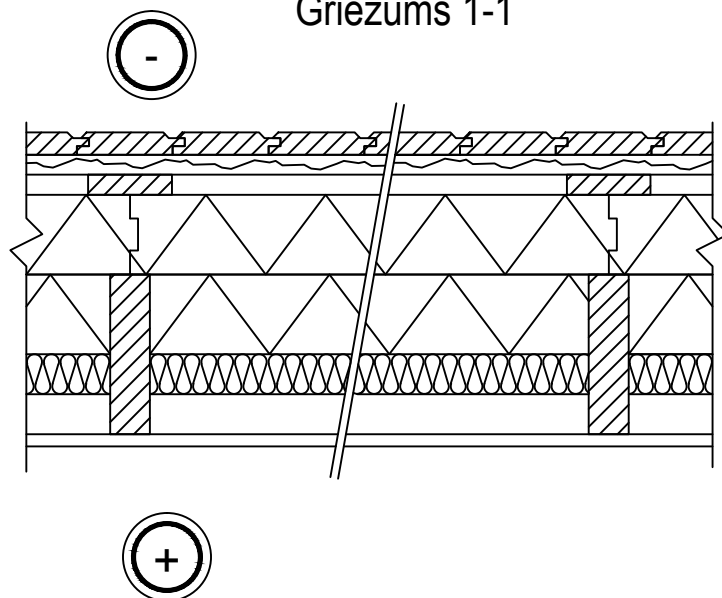
FINNFOAM mezgli un detaļas

KS-11



Ārējā apdares dēļu apdare	- 24 mm
Gaisa spraugas:	- 50 mm
Horizontalās brūkas 22x100, solis 600 mm	
Vertikālās brūkas 22x100, solis 600 mm	
Finnfoam FF-PIR 100 ALK	- 100 mm
Karkasa brūkas 50x200, solis 600 mm	- 200 mm
Finnfoam FF-PIR 100 K600	- 100 mm
Minerālvate	- 50 mm
GKP (ģipškartona plāksne)	- 13 mm

Griezums 1-1



Siltināšanas plātnes veids/biezums d (mm)

FINNFOAM FF-PIR 100 / 100 ALK

Sienas siltuma vadīšanas koeficients U (W/m²K)

0,12